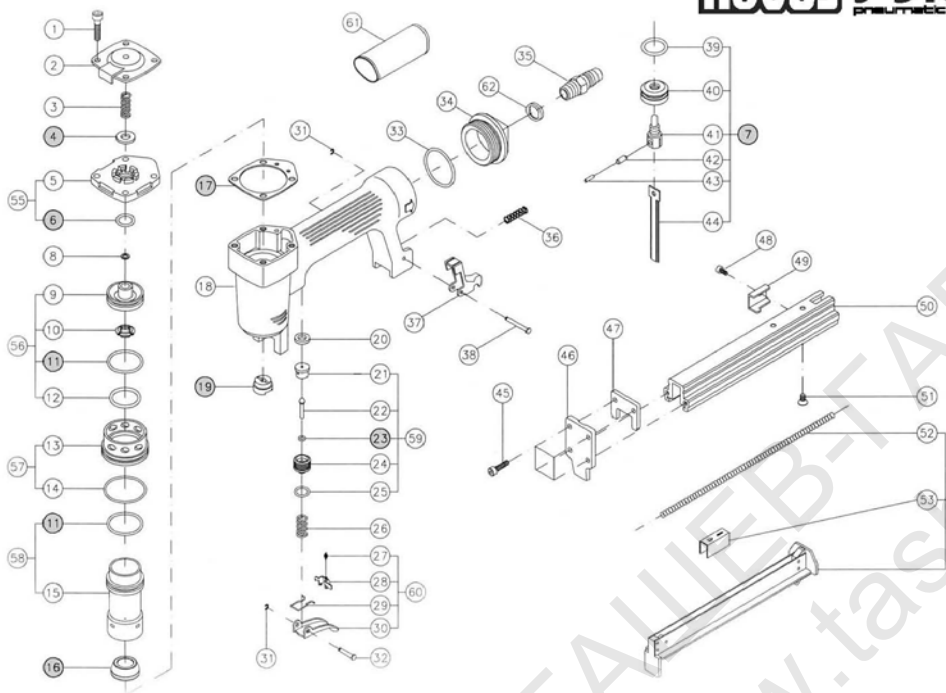


NOVUS J-316A

PHNEUMATIC



Ersatzteilliste / Spare parts list / Liste de pièces de rechange: NOVUS J-316A

1	Schraube ø 5 x 22	screw ø 5 x 22	Vis ø 5 x 22	
2	Entlüftungsschraube	exhaust cover	Couvercle de purge	
3	Druckfeder	compression spring	Ressort de pression	
4	800-6296	Dichtungsring	seal, air	Bague d'étanchéité
5	Zylinderdeckel	cylinder cap	Couvercle du cylindre	
6	800-6290	O-Ring ø 34 x 1	o-ring ø 34 x 1	Joint torique ø 34 x 1
7	220-2399	Kolben, komplett	piston set	Piston, complet
8	Unterlegscheibe	plan washer	Rondelle	
9	Kolbenkopfventil	head valve piston	Soupape de tête de piston	
10	Kolbenanschlagpuffer	piston stopper	Butoir de piston	
11	800-6291	O-Ring ø 26,6 x 2,4	o-ring ø 26,6 x 2,4	Joint torique ø 26,6 x 2,4
12	O-Ring ø 21,3 x 3	o-ring ø 21,3 x 3	Joint torique ø 21,3 x 3	
13	Hülse	collar	Douille	
14	O-Ring ø 33 x 2	o-ring ø 33 x 2	Joint torique ø 33 x 2	
15	Zylinder	cylinder	Cylindre	
16	800-6292	Puffer	bumper	Butoir
17	800-6293	Zylinderkopfdichtung	gasket	Joint d'étanchéité (tête de cylindre)
18	Gehäuse	body	Boîtier	
19	800-6294	Mundstück	nozzle	Bouche
20	Dichtungsring	seal, air	Bague d'étanchéité	
21	Ventilbuchse	trigger valve head	Douille de soupape	
22	Ventilstift	trigger valve stem	Tige de soupape	
23	800-6296	O-Ring ø 3,8 x 1,5	o-ring ø 3,8 x 1,5	Joint torique ø 3,8 x 1,5
24	Ventilstiftführung	trigger valve guide	Guide de tige de soupape	
25	O-Ring ø 9,8 x 1,9	o-ring ø 9,8 x 1,9	Joint torique ø 9,8 x 1,9	
26	Druckfeder	compression spring	Ressort de pression	
27	Auslöserfeder	trigger spring	Ressort du déclencheur	
28	Auslösersperre	trigger stopper	Blocage du déclencheur	
29	Sperrfeder	holder spring	Ressort d'arrêt	
30	Auslöser	trigger	Déclencheur	
31	Sicherungsring ø 2,5	e-ring ø 2,5	Oriclip ø 2,5	

32	Achse ø 5 x 17,5	step pin ø 5 x 17,5	Axe ø 5 x 17,5
33	O-Ring ø 31,42 x 2,62	o-ring ø 31,42 x 2,62	Joint torique ø 31,42 x 2,62
34	Abschlussdeckel	tail cover	Couvercle terminal
35	Kupplungsstecker Typ KS-1/4-S	air plug	Fiche de couplage type KS-1/4-S
36	Druckfeder	compression spring	Ressort de pression
37	Vermeglungshobel	click lever	Clicquet
38	Achse ø 5 x 26	step pin ø 5 x 26	Axe ø 5 x 26
39	O-Ring ø 17,3 x 3	o-ring ø 17,3 x 3	Joint torique ø 17,3 x 3
40	Kolben	piston head	Piston
41	Treiberaufnahme	driver blade pin	Logement du propulseur
42	äußere Spannhülse ø 4 x 10	outer spring pin ø 4 x 10	Douille de serrage extérieure ø 4 x 10
43	innere Spannhülse ø 2,5 x 10	inner spring pin ø 2,5 x 10	Douille de serrage intérieure ø 2,5 x 10
44	Treiber	driver blade	Propulseur
45	Schraube ø 4 x 16	screw ø 4 x 16	Vis ø 4 x 16
46	Stimpfplatte	driver guide	Plaque frontale
47	Führungssplatte	spacer	Plaque de guidage
48	Schraube ø 4 x 8	screw ø 4 x 8	Vis ø 4 x 8
49	Anschlag	stopper	Butée
50	Außenkanal	upper mag.	Canal extérieur
51	Schraube ø 4 x 8	screw ø 4 x 8	Vis ø 4 x 8
52	Zugfeder	extension spring	Ressort de traction
53	Schieber	nail tank	Couïsse
54	Klammerträger komplett	lower mag. ass'y	Porte-agrafes, complet
55	Zylinderdeckel, komplett	cylinder cap set	Couvercle de cylindre, complet
56	Kolbenkopfventil, komplett	head valve piston set	Soupape de tête de piston, complète
57	Hülse, komplett	collar set	Douille, complète
58	Zylinder, komplett	cylinder ass'y	Cylindre, complet
59	Ventil, komplett	trigger valve set	Soupape, complète
60	Auslöser, komplett	trigger set	Déclencheur, complet
61	Griffabdeckung	handle grip	Gaine de poignée
62	Dichtungsring	seal, air	Bague d'étanchéité

TALLEBTAJTBK

www.taltech.com